

Serie Neolysis

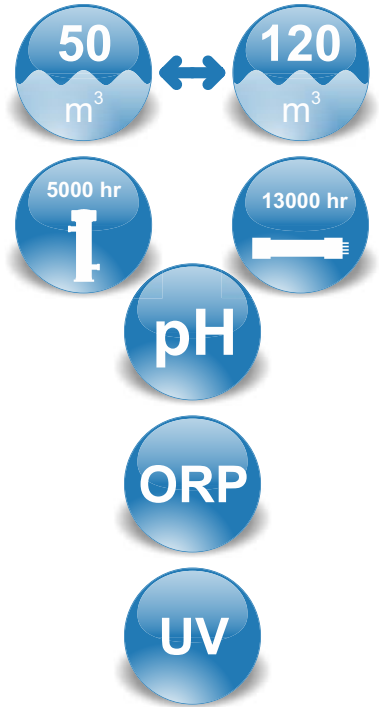
Idegis Neolysis Series



Serie Neolysis

Neolysis Series

PoolStation®
compatible



neolysis
Zero Salt x UV
patent pending

Neolysis, el tratamiento más avanzado de Idegis.
+ Sostenibilidad + Desinfección
+ Innovación + Salud

The most advanced treatment of Idegis.
+ sustainability + disinfection + safety
+ super water quality + innovation + health

VENTAJAS / ADVANTAGES

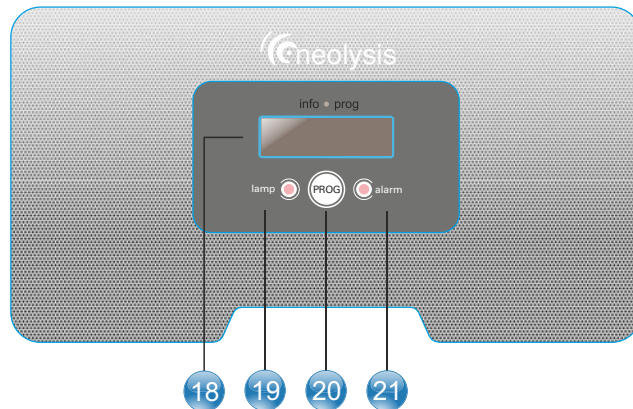
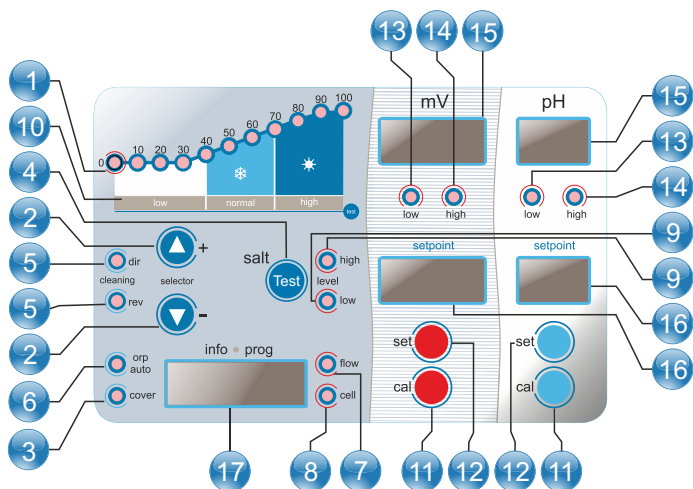
- Agua apta para el riego.
 - Salinidad inferior a 2 gr/L
 - Doble desinfección: UV + Electrolisis
 - Máxima calidad de agua
-
- Irrigation water quality.
 - Salt under 2 gr/L
 - Dual disinfection: electrolysis and UV.
 - High quality water.

DESCRIPCIÓN

- Máxima capacidad reducción de cloraminas (UV LP + Electrolisis)
- Electrodo serie LS (4.000-5.000h) y Lámparas UV LP HO (13.000hrs).
- Neolysis. Zero Salt x UV. Sin mantenimiento aporte sal.
- Proceso Patentado

DESCRIPTION

- High capacity chloramines reduction (UV LP + Electrolysis)
- Electrodes LS Series (4.000-5.000hr) and UV Lamps LP HO (13.000hrs).
- Neolysis. Zero Salt x UV. No salt addition.
- New Process (patent pending)



PANELES DESCRIPTIVOS/ PANELS DESCRIPTIONS

- | | |
|---------------------------------------------------------------------------------------------------------------------------------------------------------------------------------------------------------------------------------------------------------------------------------------------------------------------------------------------------------------------------------------------------------------------------------------------------------------------------------------------------------------------------------------------------------------------------------------------------------------------------------------------------------------------------------------------------------------------------------------------------------------------------------------------------------------------------------------------------------------------------------------------------------------------------------------------------------------------------------------------------------------------------------------------------------------------------------------------|-------------------------------------------------------------------------------------------------------------------------------------------------------------------------------------------------------------------------------------------------------------------------------------------------------------------------------------------------------------------------------------------------------------------------------------------------------------------------------------------------------------------------------------------------------------------------------------------------------------------------------------------------------------------------------------------------------------------------------------------------------------------------------------------------------------------------------------------------------------------------------------------------------------------------------------------------------------------------------------------------------------------------------------------------------------------------------------------------------------------|
| <ul style="list-style-type: none"> 1. Escala de producción (%).
Production Scale (%). 2. Teclas \blacktriangle aumentar / disminuir producción.
Keys \blacktriangle increase / decrease output. 3. Indicador control cubierta automática activado
Indicator of activated automatic cover control. 4. Test de salinidad
Salinity test 5. Indicadores auto-limpieza (polaridad directa/inversa).
Self-cleaning indicators (direct/reverse polarity). 6. Indicador control ORP activado (modo auto).
Indicator of activated ORP control (auto mode). 7. Indicador de Alarma de FLUJO
Indicator of Flow alarm. 8. Indicador de alarma de célula pasivada.
Indicator of electrode passivation alarm. 9. Indicadores de salinidad alta y baja.
Indicators of high and low salinity. 10. Escala de salinidad (Cualitativa).
Salinity scale (qualitative). | <ul style="list-style-type: none"> 11. Teclas para modo calibración (pH y ORP).
Keys for calibration mode (pH and ORP). 12. Tecla para programar el valor de pH/ORP deseado.
Key for pH/ORP setpoint programming. 13. Indicador de alarma pH/ORP bajo (pH <6.5, mV < 650)
Indicator of low pH / ORP alarm. 14. Indicador de alarma pH/ORP alto (pH >8.5, mV > 850)
Indicator of high pH / ORP alarm. 15. Pantalla de indicación del valor de pH/ORP del agua.
Display of water pH / ORP. 16. Pantalla de indicación del valor de pH/ORP programado.
Display of the pH / ORP setpoint. 17. Pantalla de info/config del sistema zero salt electrolysis
Display of system info/config zero salt electrolysis 18. Pantalla de información del sistema UV
Display of system information UV 19. Alarma de lámpara
Lamp alarm. 20. Tecla INFO
INFO Key 21. Alarmas.
Alarm. |
|---------------------------------------------------------------------------------------------------------------------------------------------------------------------------------------------------------------------------------------------------------------------------------------------------------------------------------------------------------------------------------------------------------------------------------------------------------------------------------------------------------------------------------------------------------------------------------------------------------------------------------------------------------------------------------------------------------------------------------------------------------------------------------------------------------------------------------------------------------------------------------------------------------------------------------------------------------------------------------------------------------------------------------------------------------------------------------------------|-------------------------------------------------------------------------------------------------------------------------------------------------------------------------------------------------------------------------------------------------------------------------------------------------------------------------------------------------------------------------------------------------------------------------------------------------------------------------------------------------------------------------------------------------------------------------------------------------------------------------------------------------------------------------------------------------------------------------------------------------------------------------------------------------------------------------------------------------------------------------------------------------------------------------------------------------------------------------------------------------------------------------------------------------------------------------------------------------------------------|

Idegis Neolysis Series



Neo-12
Neo-24
Neo-32

Neo-12 pH
Neo-24 pH
Neo-32 pH
(pH control)

Neo-12 +
Neo-24 +
Neo-32 +
(pH/ORP control)

Referencia-Reference			Producción-Production	Piscina-Pool
NEO	NEO pH	NEO PLUS	Zero Salt Electrolysis + UV	Hasta Up to
NEO-12	NEO-12 pH	NEO-12 +	12 gr Cl ₂ /hr + 48W UV	50 m ³
NEO-24	NEO-24 pH	NEO-24 +	24 gr Cl ₂ /hr + 56W UV	80 m ³
NEO-32	NEO-32 pH	NEO-32 +	32 gr Cl ₂ /hr + 56W UV	120 m ³

Serie Neolysis

Neolysis Series



Neolysis Control

Modelo / Model

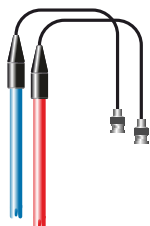
Descripción/Description	NEO 12/pH/+	NEO 24/pH/+	NEO 32/pH/+
Tensión de servicio / Input voltage	230 VAC 50/60 Hz.		
Consumo / Consumption (A ac)	0.8 A	1.1 A	1.5 A
Fusible / Fuse (5X20 mm)	2 AT	3 AT	4 AT
Salida / Output (A dc)	2 X 6 A	2 X 12 A	2 X 16 A
Producción / Production (gr Cl ₂ /hr)	10...12	20...24	25...32
m ³ Piscina / Pool (+ 25°C)	50	80	120
Salinidad (baja sal) / Salinity (low salt)	< 2gr/L (rango operativo / operative range: 1-4gr/L)		
Temperatura ambiente / Room temperature	max. 40°C		
Envolvente / Enclosure	ABS		
Inversión polaridad / Polarity reversal	2h,3h y test (menu config.) / 2h,3h and test (config menu)		
Control producción / Production control	0-100% (11 niveles de producción) / 0-100% (11 production levels)		
Detector de flujo (gas) Flow Sensor (gas)	menu config. : activo-inactivo. Led flow config menu: enabled-disabled. Led flow		
Detector flujostato Flow-switch sensor	Menu Config.: activo-inactivo. Led flow. Sensor no incluido Config Menu: enabled-disabled. Led flow. Sensor not included		
Control Producción por cobertor Production Control for cover	Menu Config. 9 estados (10...90%), (0,NC,NO). Contacto libre de tensión. Led COVER. Config.menu 9 levels (10...90%), (0,NC,NO). Potential-free input. COVER Led.		
Control Producción Externo External Production Control	Menu Config. 2 estados (0, set%), (0,NC). Contacto libre de tensión. Led ORP. Config.menu 2 levels (0, set%), (0,NC). Potential-free input. ORP Led.		
Diagnos. Electrodos / Check cell function	Led Check Electrodes / Check Electrodes Led		
Paro seguridad pH / Pump Stop	Si, config soft 1...99min / Yes, soft config 1 ... 99min		
Test salinidad (cualitativo) / Salinity test (qualitative)	Tecla test, 7 niveles conductividad / Key test, 7 conductivity levels		
Indicador Alarma sal / Salt alarm indicators	Alta y baja. 2 Leds / High and low. 2 LEDs		
Menú Conf. Sistema / Setup menu	Display informativo / Information display		
Control remoto (cable) / Remote control (cable)	Opcional (Hasta 50 metros) / Optional (Up to 50 meters)		
Modbus & Poolstation (compatible)	Sí / Yes		



Célula de Neolysis

Modelo / Model

Descripción/Description	NEO 12/pH/+	NEO 24/pH/+	NEO 32/pH/+
Electrodos (titanio activado autolimpiante) Electrodes (self-cleaning titanium activated)	LS : 4.000 - 5.000 hr		
Caudal mín. / Flow min. (m ³ /h)	2	4	6
Número de electrodos / Number of electrodes	7	9	9
Material - Conex. a tubería / Line connection	Polietileno / Polyethylene - R-Hembra / Thread Female 2"		
P(Kg/cm ²) & T (°C) Max.	3Kg/cm ² & 15 - 40°C max		
Potencia UV/UV-C / Rated UV/UV-C	48W/13 W	56W/18W	56W/18W
Lamparas-Horas / Lamps-Hours	1/13.000hrs		
Fusible / Fuse (UV) (6x32mm)	0,6 AT		



Controlador de pH and ORP / pH and ORP Controller

Modelo / Model

Descripción / Description	NEO pH/+
Rango de media / Measure range	0.0 - 9.9 (pH) / 0 - 999 mV (ORP)
Rango de control / Control range	7.0 - 7.8 (pH) / 600 - 850 mV (ORP)
Precisión / Precision	± 0.1 pH / ±1 mV (ORP)
Calibración / Calibration	Automática mediante disoluciones patrón/ Automatic with calibration solution
Salidas control (pH) Control outputs (pH)	Una salida 230 V / 500 mA ac máx (conexión bomba dosific.) One output 230 V / 500 mA ac max (dosing pump connection.)
Sensores pH/ORP pH/ORP sensors	Cuerpo epoxy 12x150mm, electrolito solido. Rango 0-12 pH, 0-1000 mV Epoxy body 12x150mm, solid electrolyte. Range 0-12 pH, 0-1000 mV



Portasondas / Electrode Holder

Incluido / included (NEO pH/+)

Dimensiones / Dimensions

medidas aproximadas

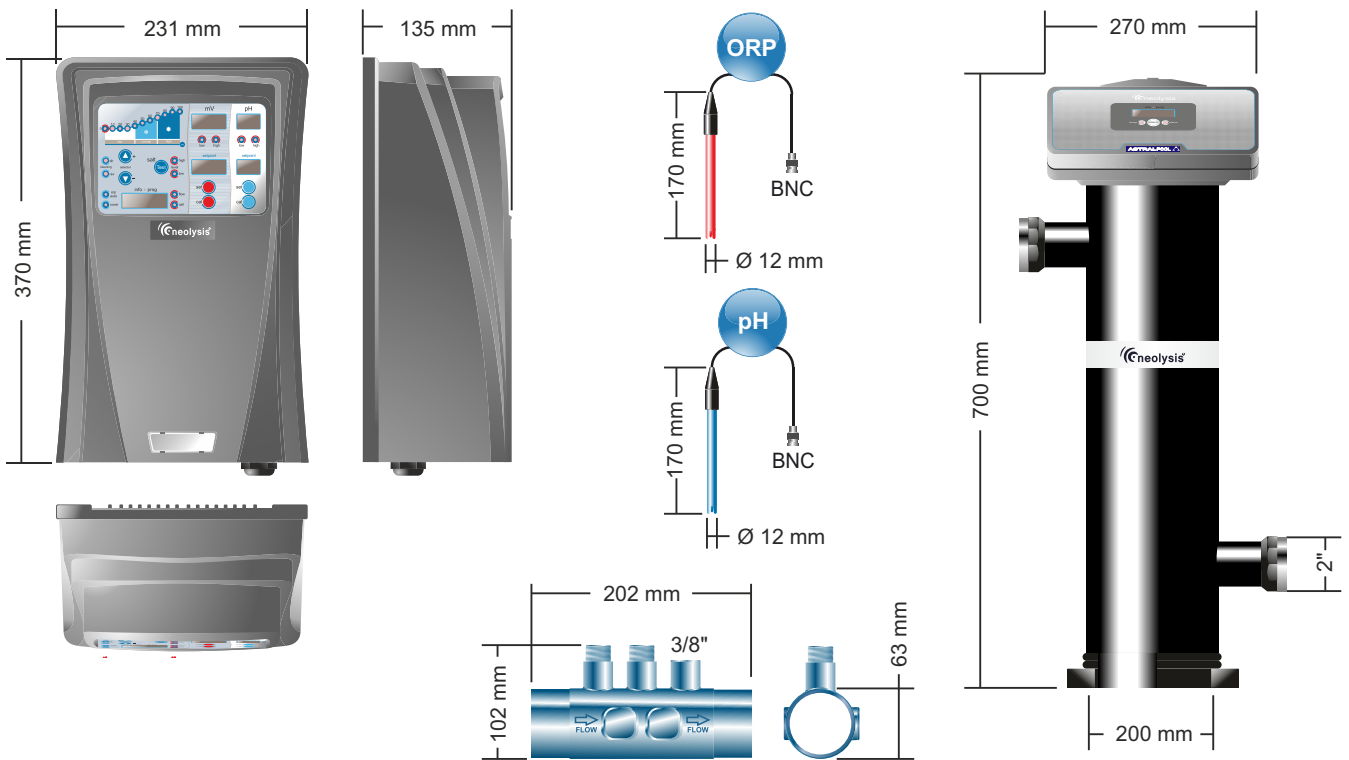


Diagrama de instalación / Installation Diagram

